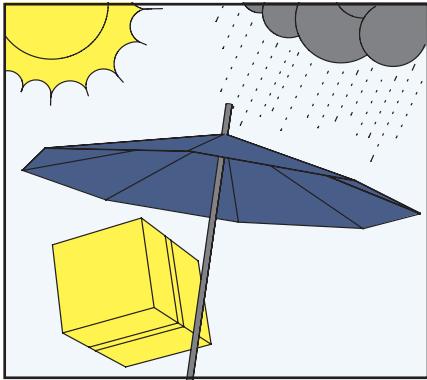


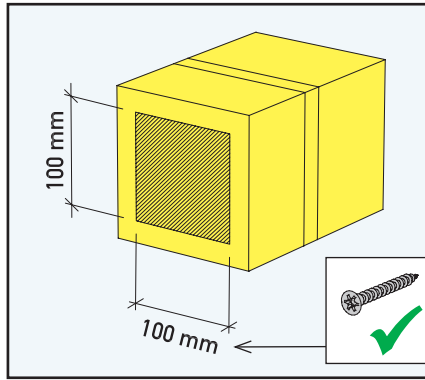
Montageanleitung Montagequader Eco-Fix M-Q

1-4 = Elementmontage

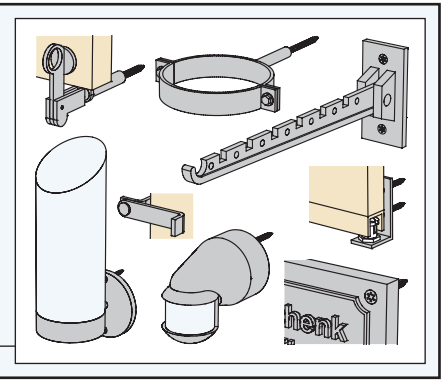
5 = Fremdmontage



Montagequader vor Witterungseinflüssen / Verschmutzung schützen.

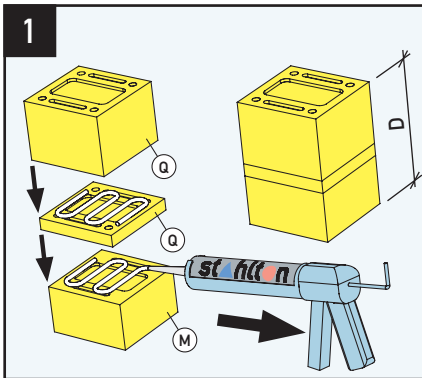


Die nutzbare Befestigungsfläche beträgt 100x100 mm.



Montagemöglichkeit für:

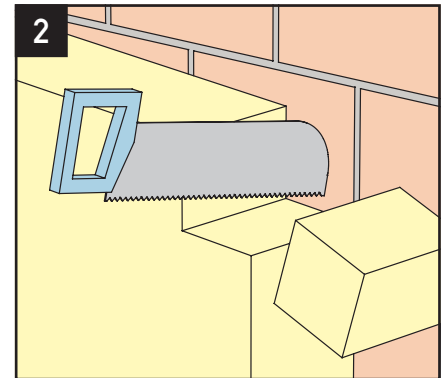
- Bewegungsmelder
- Klappläden (Rückhalter/Vorreiber)
- Kleiderbügelträger
- Leichte Lampen
- Rohrschellen
- Schiebeläden (Führung unten)
- Schwere Schilder



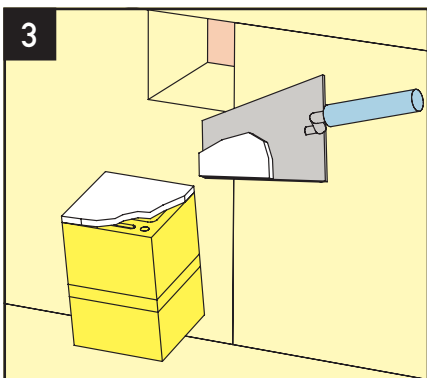
Dicke D (mm)	= Dicke Modul (M)	+ Dicke Modul(e) (Q)
80	80	—
100	80	20
120	80	40
140	80	60
160	80	80
180	80	100
200	80	100 + 20
220	80	100 + 40
240	80	100 + 60
260	80	100 + 80
280	80	100 + 100
300	80	100 + 100 + 20

Die einzelnen Module mit Stahlton-Montagekleber verkleben. 1 Kartusche Montagekleber (290 ml) für ca. 25 Modulverklebungen. Elementdicke D (Dämmstärke) aus den Modulen (M) und (Q) gemäss Tabelle konfektionieren* (nur nötig wenn der Montagequader nicht konfektioniert geliefert wurde).

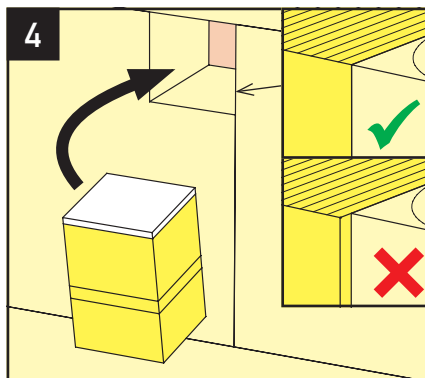
* empfohlene Kombination (Reihenfolge Module (Q) frei)



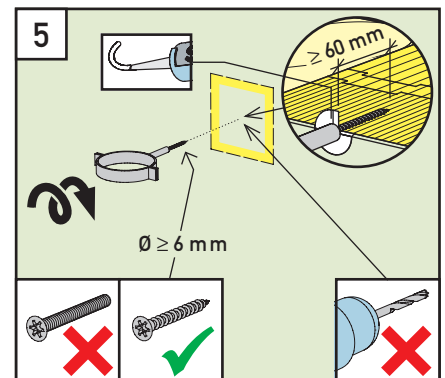
Montagequader mit Dämmung versetzen bzw. Aussparung in Dämmung ausschneiden.



Klebemörtel (z.B. Kleber des Aussen-dämmsystems) vollflächig auf Rückseite des Montagequaders auftragen.



Montagequader auf tragenden Untergrund verkleben (Haftzugfestigkeit $\geq 0.25 \text{ N/mm}^2$) und dämmplattenbündig anpressen. Vor Fremdmontage Abbindezeit gemäss Klebemörtel-Hersteller einhalten.



Fremdmontagen können mit Spanplatten- oder Blechschrauben ohne Schaft $\geq 6 \text{ mm}$ direkt in den Montagequader erfolgen (Verankerungstiefe $\geq 60 \text{ mm}$). Putzdurchdringung dichten (z.B. Stahlton-Klebdichtstoff).